

Правила эксплуатации и ухода за мебелью

1. Хранить и эксплуатировать мебель следует в сухих и теплых помещениях при температуре +5 ° - +40 ° и относительной влажности воздуха 50-60%.

2. Не рекомендуется устанавливать мебель вблизи отопительных приборов.

3. Чистку мебели следует производить мягкой тканью и специальными составами, не допускается использование агрессивных жидкостей и абразивных материалов.

4. При ослаблении крепления соединений следует периодически подтягивать винты, шурупы, стяжки и т. д.

5. Статическая вертикальная нагрузка не должна превышать 5 кг. на дно ящиков и 10 кг. на полки стеллажей и шкафов, при этом распределение нагрузки по поверхностям должно быть максимально равномерным.

6. После сборки изделие установить на ровной горизонтальной поверхности, во избежание перекоса и падения изделия, при необходимости, использовать дополнительное крепление к поверхностям помещения.

Гарантийные обязательства

Предприятие-изготовитель гарантирует соответствие изделия требованиям ГОСТ 16371-2014 при соблюдении условий транспортировки, сборки, эксплуатации и хранения.

Гарантийный срок эксплуатации - 24 месяца. Срок исчисляется со дня продажи мебели.

Претензии по комплектности и качеству должны направляться покупателем в магазин, где была приобретена мебель.

Гарантия не распространяется на мебель, имеющую механические повреждения, возникающие при транспортировке, в процессе неправильной сборки и эксплуатации и дефекты, возникающие при неправильном уходе.

Сборка изделия должна производиться квалифицированными специалистами.

Предприятие оставляет за собой право вносить изменения в конструкцию набора. Срок службы изделия - 10 лет.

Фирма-производитель оставляет за собой право на изменения изделия в целях его усовершенствования, которые не ухудшают потребительские качества товара

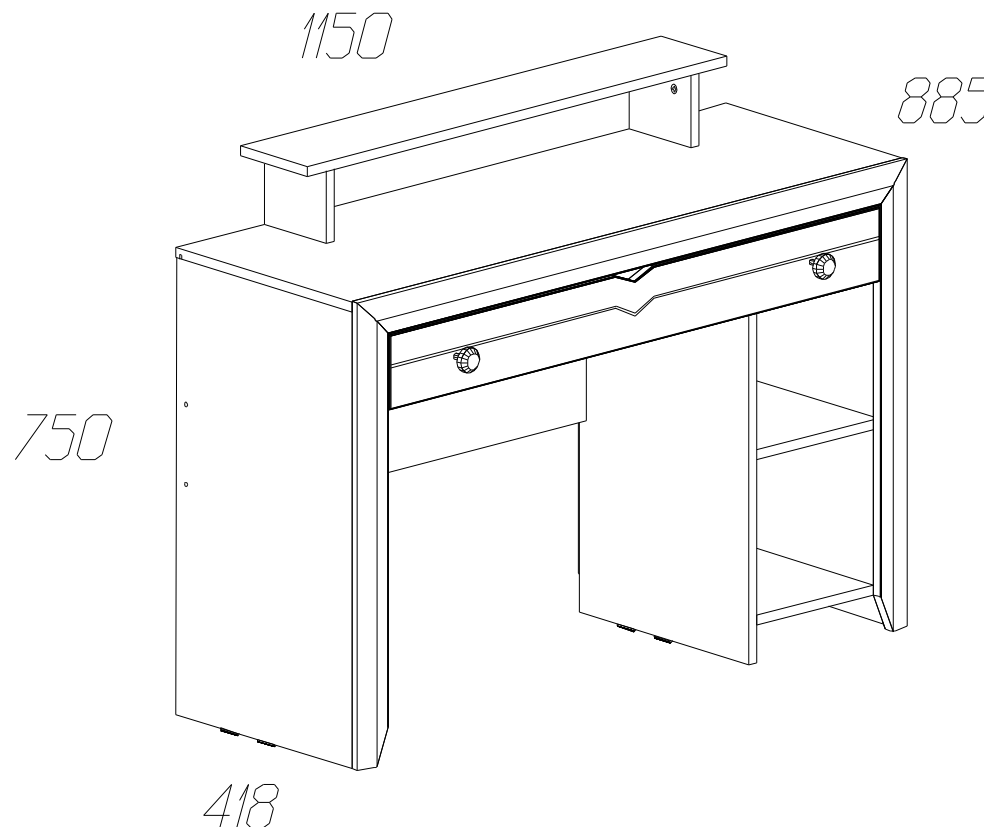
Паспорт изделия

Набор мебели для спальни 3.94.151.140

«Фьорд»

Стол туалетный № 151

90342.06.000



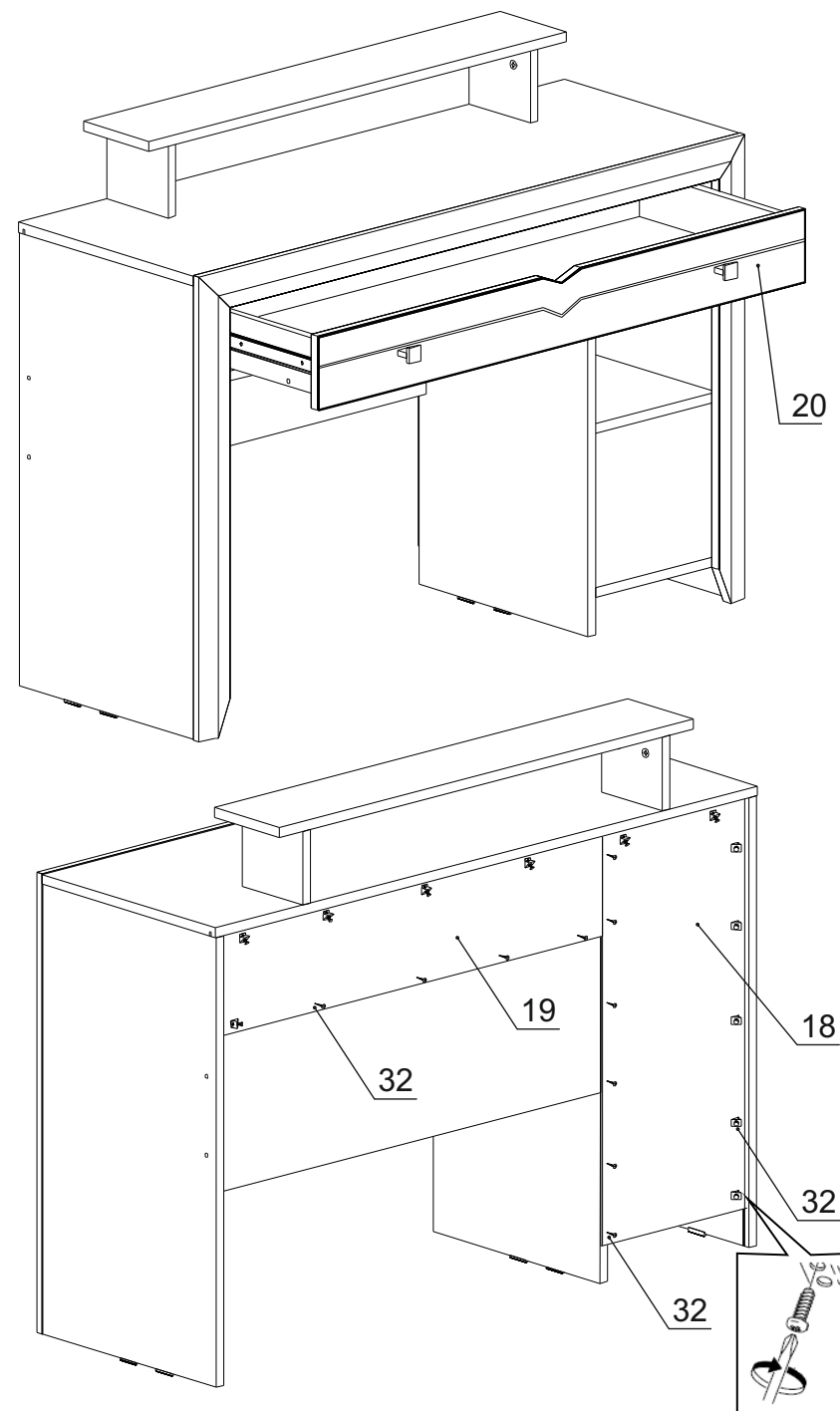
Уважаемый покупатель!

БЛАГОДАРИМ ЗА ВАШ ВЫБОР

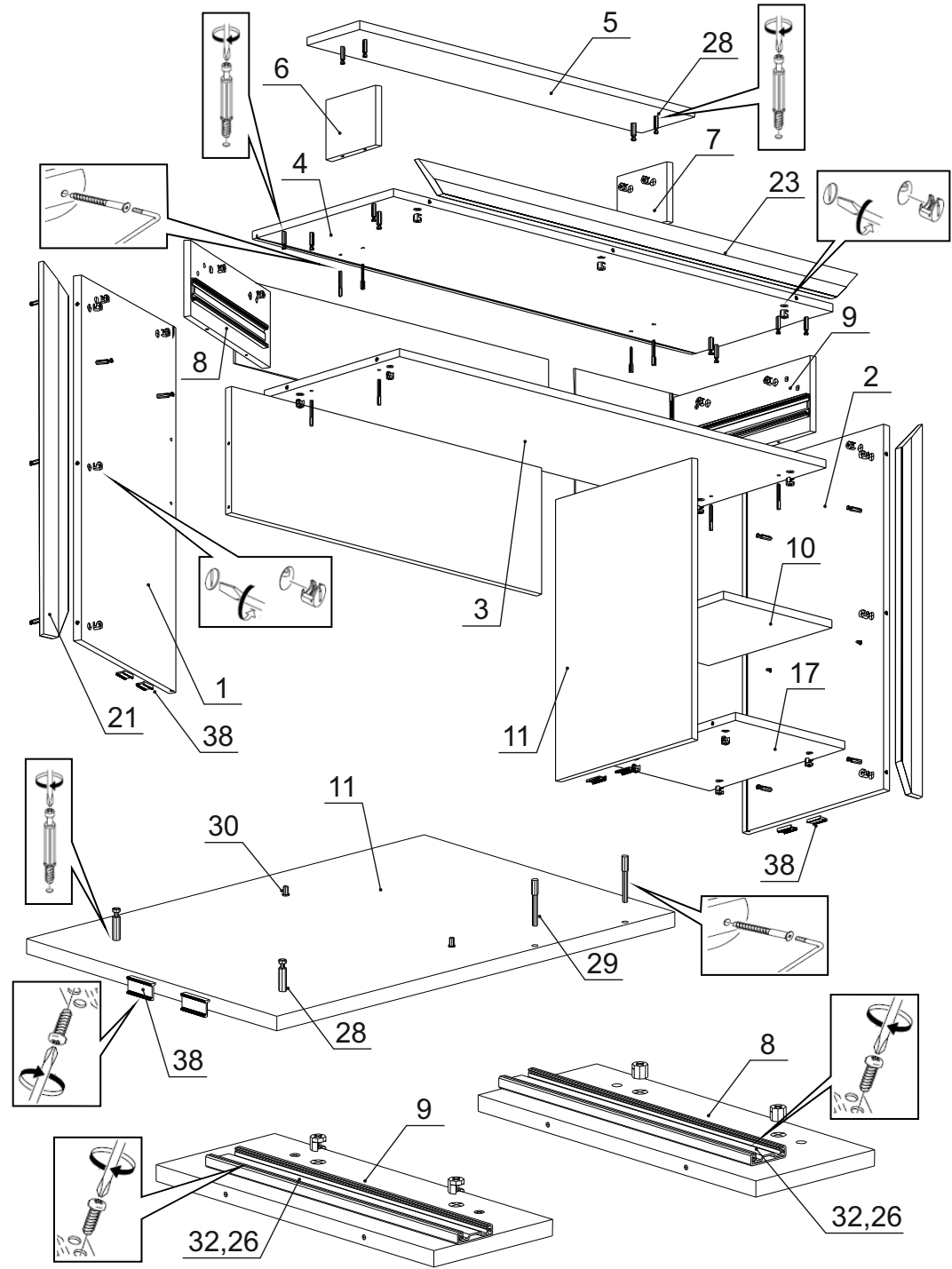
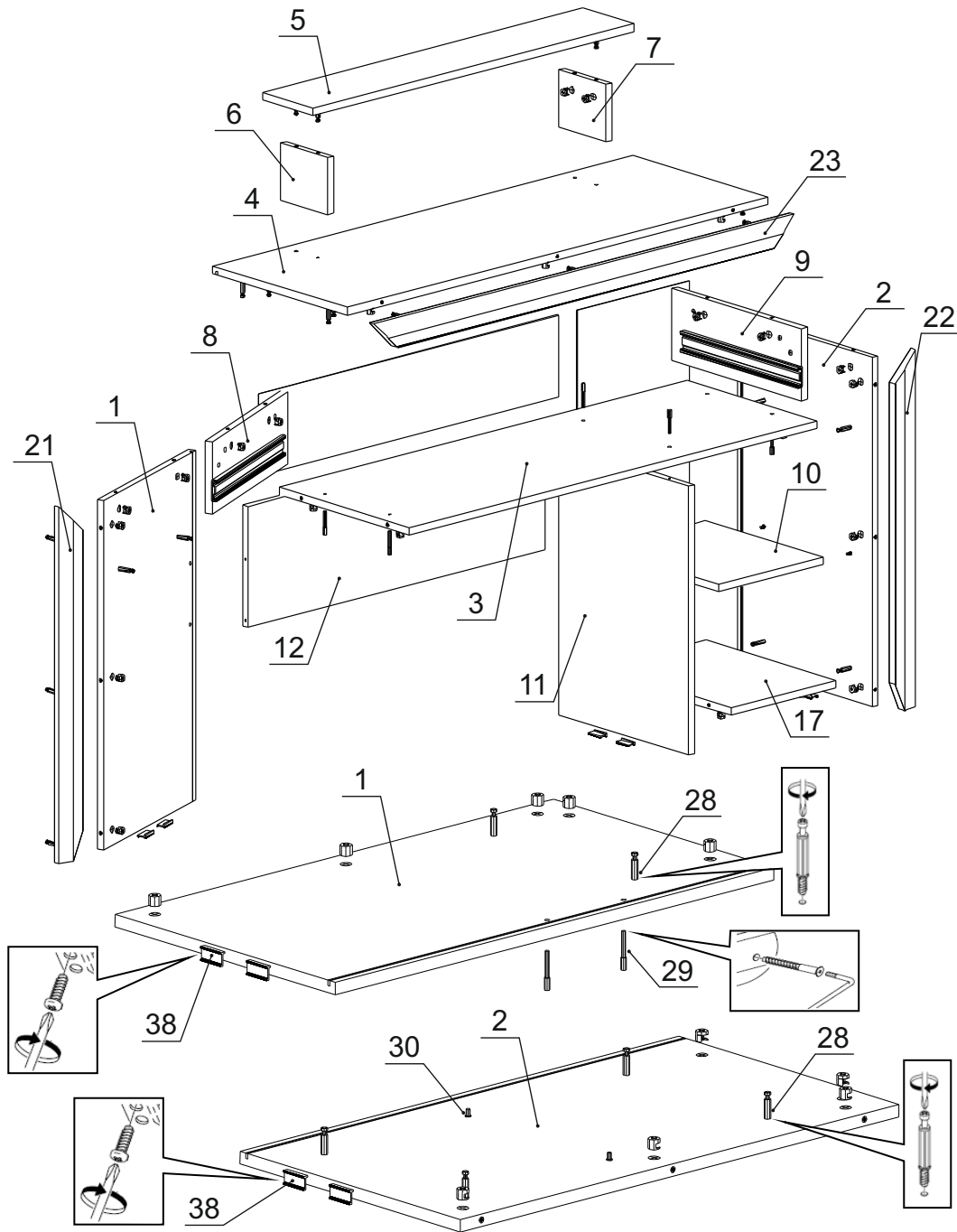
Внимательно прочитайте инструкцию! При вскрытии упаковки проверьте содержимое, согласно комплектации каждого пакета. Проверьте наличие фурнитуры. Не рекомендуется вынимать детали из всех упаковок, чтобы не перепутать детали. Во избежание перекосов, повреждений или загрязнений мебели, сборку следует производить на ровном полу, покрытом тканью или бумагой. В сборке сложных и больших изделий желателен участие двух человек. Перед началом сборки необходимо определить расположение деталей в изделии в соответствии со схемами сборки. Не приступайте к сборке, не ознакомившись с инструкцией! Для удобства транспортировки и предохранения от повреждения, мебель поставляется в разобранном виде в индивидуальной упаковке. Вы можете собрать ее самостоятельно или воспользоваться услугами квалифицированных сборщиков.

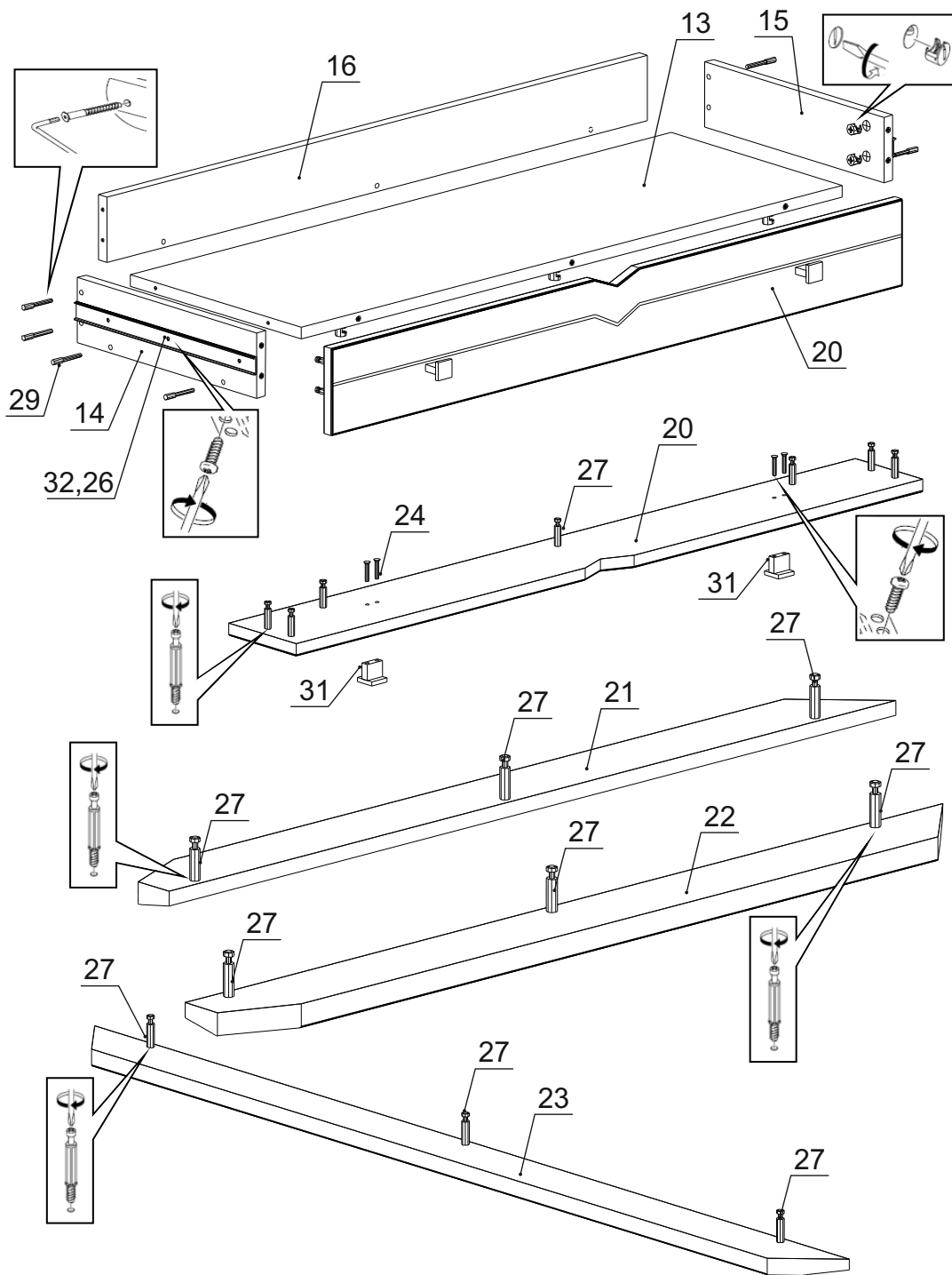
Детали на стол туалетный № 151

Спецификация деталей № 151				
№	Наименование	Размер	Кол.	Пакет
1	Стенка левая паз	733x400	1	2
2	Стенка правая паз	733x400	1	2
3	Распорка	1116x386	1	1
4	Крышка паз	1150x400	1	1
5	Полка	878x150	1	1
6	Стенка левая	120x140	1	1
7	Стенка правая	120x140	1	1
8	Распорка левая	152x386	1	2
9	Распорка правая	152x386	1	2
10	Полка	284x350	1	2
11	Стенка вертикальная средняя	565x386	1	2
12	Распорка	813x254	1	1
13	Стенка горизонтальная ящика	972x334	1	1
14	Стенка ящика левая	350x90	1	2
15	Стенка ящика правая	350x90	1	2
16	Стенка ящика задняя	972x90	1	1
17	Дно	287x386	1	2
18	Задняя стенка	308x678	1	2
19	Задняя стенка	820x173	1	1
20	Фасад фрезеровка	1026x120	1	1
21	Накладка левая	60x750	1	1
22	Накладка правая	60x750	1	1
23	Накладка верхняя	1150x60	1	1



Инструкция по сборке





Фурнитура на стол туалетный № 151

№	Наименование	Кол.
24	Винт 4x22	4
25	Шуруп 3x20	24
26	Шуруп 4x16	10
27	Эксцентрик + шток 262.28.680	9
28	Эксцентрик Rastex 15 с дюбелем DU 232	27
29	Стяжка 7x50	25
30	Полкодержатель металлический	4
31	Ручка кнопка	2
32	Шариковые направляющие DB4501Zn-350 BOYARD	1
33	Уголок мебельный крепления задней стенки с саморезом	12
34	Заглушка для стяжки серая	25
35	Заглушка для эксцентриковой стяжки серая	36
36	Инструкция	1
37	Ключ шестигранный	1
38	Подпятник серый	6

